

Lavacentrifugadora Centrífuga de verduras, 5kg - ciclo automático

ARTÍCULO # _____

MODELO # _____

NOMBRE # _____

SIS # _____

AIA # _____



601837 (EL40F)

Centrífuga de verduras 5
kg., volumen del cesto 32 lt.
Ciclo automático del
centrifugado

Descripción

Artículo No. _____

Cuerpo en acero inoxidable y cesto de resina de alta calidad. Tapa de plástico de apertura completa equipada con un microinterruptor que detiene la máquina si se abre. Dos ciclos: "automático" que alterna la rotación con varias paradas repentinas (para todo tipo de vegetales); "manual" con temporizador ajustable hasta 59 minutos (para vegetales delicados). Panel de control táctil con protección al agua. Velocidad de rotación: 470 rpm. El agua extraída se expulsa por un conducto. Protección IP55 y IP34. Se suministra con un cesto de 32 litros. Capacidad de carga: 5 kg (9 lechugas).

Características técnicas

- Ciclo de giro con tiempo de secado breve (de 1 a 2 minutos).
- El ciclo automático alterna la rotación con paradas repentinas, adecuado para todo tipo de verduras.
- El ciclo manual utiliza un temporizador regulable hasta 59 minutos, para usarse en verduras delicadas.
- Tubo de descarga para la evacuación del agua residual.
- Temporizador con pantalla digital con cuenta atrás.
- Dispositivo de seguridad que detiene la máquina cuando se abre la tapa.
- Sistema de frenado eléctrico que detiene la rotación de la cesta en cuestión de segundos al final del ciclo o cuando se abre la tapa.
- Carga de verdura grandes por ciclo: 5 kg.
- Carga de verduras pequeñas por ciclo: 9 cogollos.

Construcción

- Estructura en acero inoxidable.
- Cesta de resina de 32 litros de capacidad.
- Velocidad de rotación de cesta de aproximadamente 450 rpm.

accesorios incluidos

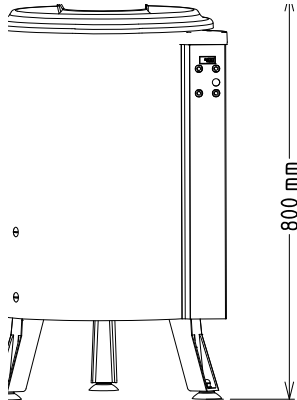
- 1 de Cesto adicional para centrífuga 5 kg PNC 653131

accesorios opcionales

- Cesto adicional para centrífuga 5 kg PNC 653131

Aprobación: _____

Alzado

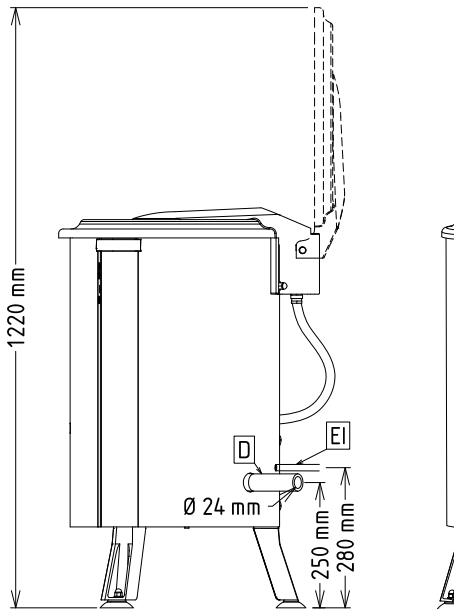

Eléctrico

Suministro de voltaje	220-240 V/1N ph/50/60 Hz
Potencia eléctrica max.:	0.37 kW
Total watos	0.37 kW

Info

Dimensiones externas, ancho	460 mm
Dimensiones externas, fondo	540 mm
Dimensiones externas, alto	800 mm
Peso del paquete	50.2 kg
Capacidad de la cuba	40 lt
Capacidad útil de la cuba:	40 lt
Carga por ciclo - verduras ligeras:	9 UNIDADES PARA LECHUGA
Carga por ciclo - verduras pesadas:	

Lateral



D = Desagüe
 EI = Conexión eléctrica (energía)

Planta

